

Produktdatablad

Øyebolt - EXCEL ADA

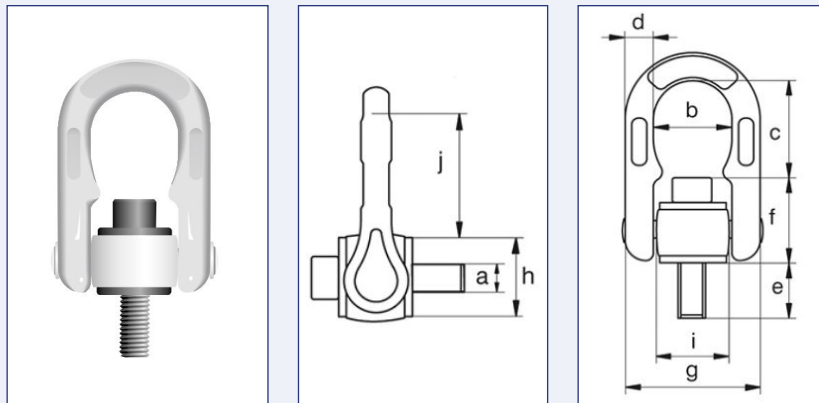
Materiale: Legert stål, grade 80

Sikkerhetsfaktor: 5:1

Produksjonsstandard: Fabrikstandard

Overflatebehandling: Hvitmalt

Temperaturområde: Opp til +250°C



Metriske gjenger

Artikkelnummer	WLL tonn	Dimensjon(a) mm	b mm	c mm	d mm	e mm	f mm	g mm	h mm	i mm	j mm	Moment Nm	Vekt kg
0219840	0,4	M8 x 1,25	35	41	13	18	35	68	34	38	43	6,5	0,43
0219842	0,7	M10 x 1,5	35	39	13	18	37	68	34	38	43	13	0,44
0219844	1,0	M12 x 1,75	35	36	13	22	39	68	34	38	43	22	0,46
0219846	1,3	M14 x 2,0	35	35	13	22	42	68	34	38	43	35	0,47
0219848	1,6	M16 x 2,0	35	42	13	28	43	68	34	38	52	55	0,52
0219850	2,0	M18 x 2,5	35	40	13	28	45	68	34	38	52	80	0,54
0219852	2,5	M20 x 2,5	35	38	13	32	47	68	34	38	52	110	0,59
0219854	3,0	M22 x 2,5	53	57	20	33	69	105	49	56	71	150	1,88
0219856	4,0	M24 x 3,0	53	55	20	39	71	105	49	56	71	190	1,93
0219858	5,0	M27 x 3,0	53	61	20	45	65	105	49	56	71	280	1,96
0219860	6,3	M30 x 3,5	53	61	20	45	65	105	49	56	71	380	2,03
0219862	7,0	M33 x 3,5	71	87	30	54	83	146	68	77	98	520	5,28
0219864	10,0	M36 x 4,0	71	87	30	54	84	146	68	77	98	600	5,35
0219866	10,0	M39 x 4,0	71	87	30	63	84	146	68	77	98	870	5,45
0219868	12,5	M42 x 4,5	71	87	30	63	84	146	68	77	98	1 000	5,56

UNC

Artikkelnummer	WLL tonn	Dimensjon(a) tommer	b mm	c mm	d mm	e mm	f mm	g mm	h mm	i mm	j mm	Moment Nm	Vekt kg
0219870	0,4	5/16" - 18 UNC	35	41	13	18	35	68	34	38	43	6,5	0,43
0219872	0,6	3/8" - 16 UNC	35	39	13	18	37	68	34	38	43	13	0,44
0219875	1,0	1/2" - 13 UNC	35	36	13	24	39	68	34	38	43	22	0,46
0219876	1,7	5/8" - 11 UNC	35	42	13	31	43	68	34	38	52	55	0,54
0219878	2,5	3/4" - 10 UNC	35	38	13	31	47	68	34	38	52	110	0,55
0219880	3,5	7/8" - 9 UNC	53	57	20	37	69	105	49	56	71	150	1,88
0219882	4,5	1" - 8 UNC	53	55	20	43	71	105	49	56	71	190	1,93