

Løpekatter, taljer og vinsjer

Trolleys, hoists and winches

Snekkevinsj - Gebuwin WW2000, 3000, 4000 og 5000

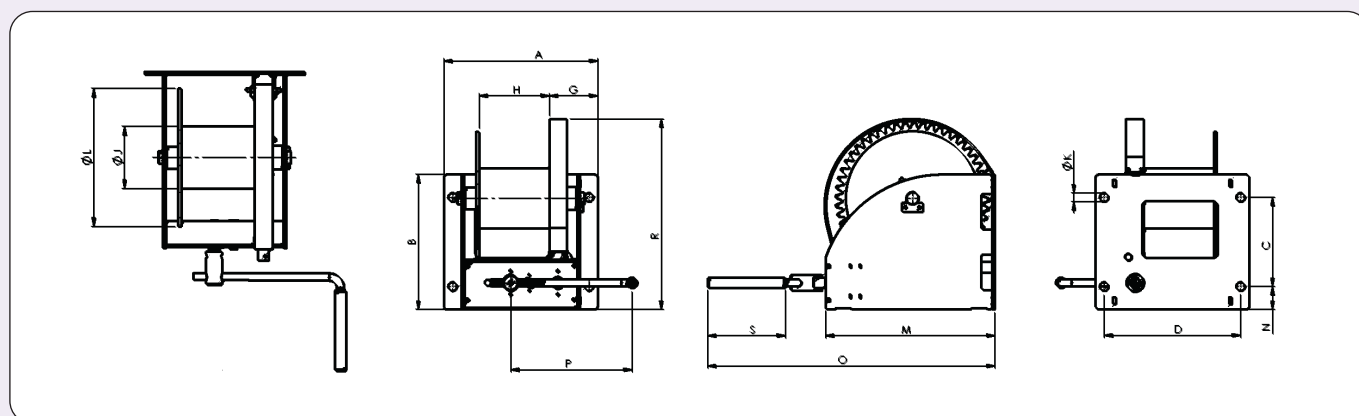
Wormgear winch - Gebuwin WW2000, 3000, 4000 and 5000

En svært robust og sikker snekkevinsj med mulighet for to hastigheter, produsert i henhold til DIN 15020 og VBG 8/2003. Lengden på sveiven kan justeres mellom 250 mm og 380 mm. Vinsjen lagerføres med enkel trommel og i silkegrå utførelse (RAL 7044), men kan på forespørsel leveres med galvanisert ramme, to tromler og med utsparring for wire i trommel. For montering, bruk fire stk 8.8 bolter i M20.



Artikkelnummer	Modell	A mm	B mm	C mm	D mm	G mm	H mm	J mm	K mm
0148010	WW2000	410	310	196	360	137	177	133	25
0148020	WW3000	436	380	251	386	137	203	168	25
0148030	WW4000	436	380	251	386	137	203	168	25
	WW5000	436	467	316	386	137	200	219	25
Artikkelnummer	Modell	L mm	M mm	N mm	O mm	P mm	R mm	S mm	Vekt kg
0148010	WW2000	312	372	57	705	380	434	220	60
0148020	WW3000	375	480	65	813	380	536	220	78
0148030	WW4000	375	480	65	813	380	536	220	80
0148040	WW5000	437	515	75	847	380	618	220	117

Tekniske spesifikasjoner		WW2000	WW3000	WW4000	WW5000
Kapasitet innerste lag	kg	2000	3000	4000	5000
Kapasitet ytterste lag	kg	1035	1667	2282	3276
Moment på sveiv, innerste lag	daN	24 (11)	31 (14)	30 (13)	73 (14)
Lengde pr. omdreining, innerste lag	mm	12 (5)	11 (5)	11 (2)	13 (3)
Wirekapasitet trommel	m	60,5	68	53	43
Wirediameter ihht DIN 15020	mm	12 (5)	14	16	18
Min. bruddstyrke wire	kN	60	90	120	150



Vi tar forbehold om trykkfeil og fremtidige endringer i spesifikasjoner. Produktene kan avvike noe fra avbildet modell.

Tlf: +47 51 64 69 90 E-post: post@john-dahle.no www.john-dahle.no